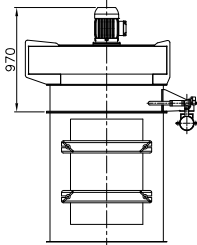
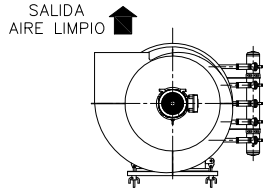
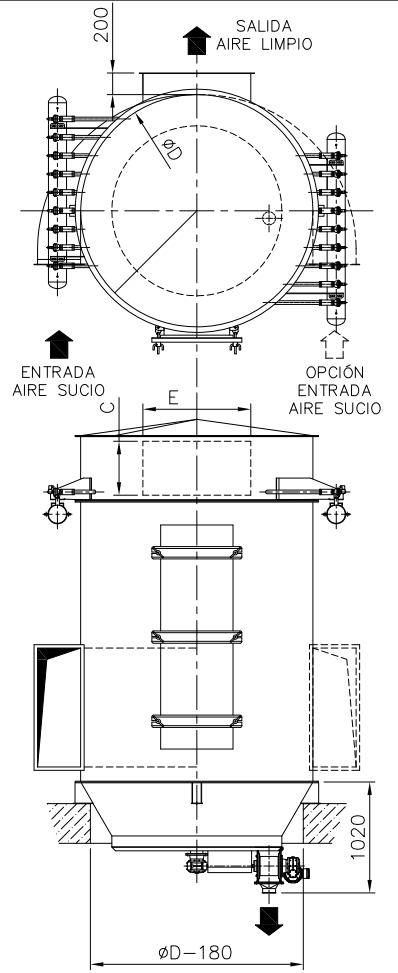
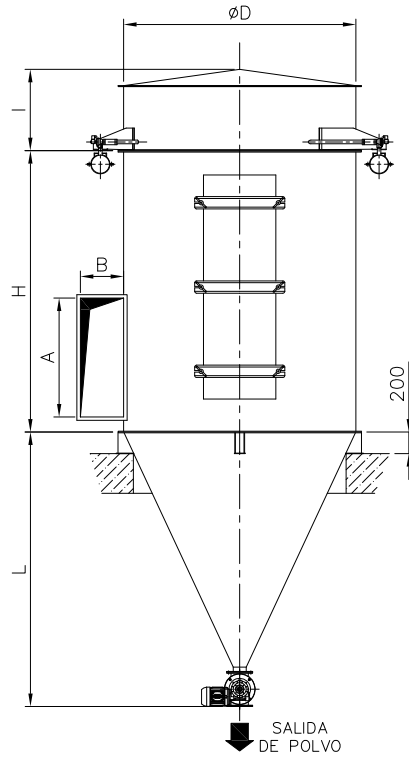


(1) FILTRO para descompresión de SILOS



(2) FILTRO para descompresión de SILOS con Ventilador incorporado



FILTRO con BARREDOR.  
FLA-005 a 009  
Otros modelos, OPCIONAL

\* a P=4 Bar, Ti= 1", Tr= 20" y Tc= 120"

FLA-009	2400	120	2300	2600	---	800	800	500	500	2000	108.57	542.9	434.3	293.1	733.20	1250	2100
	2000			2200							91.20	456	364.8	246.2	592.80		1910
FLA-008	2400	97	2150	2600	---	800	800	500	500	2000	87.76	438.8	351	237	592.67	1150	1900
	2000			2200							73.72	368.6	294.9	199	479.18		1750
FLA-007	2400	76	1950	2600	---	800	800	500	500	1500	68.76	343.8	275	185.6	464.36	1100	1720
	2000			2200							57.76	288.8	231	155.9	375.44		1480
FLA-006	2400	57	1700	2600	---	700	750	360	400	1000	51.57	257.85	206.3	139.2	348.27	1040	1390
	2000			2200							43.32	216.6	173.3	117	281.58		1190
FLA-005	2400	45	1500	2600	---	700	650	300	400	870	40.71	203.55	162.8	109.9	274.95	520	1280
	2000			2200							34.20	171	136.8	92.3	222.30		1100
FLA-004	2400	32	1300	2600	1530	550	650	300	300	870	28.95	144.75	115.8	78.1	195.52	480	1190
	2000			2200							24.32	121.6	97.3	65.7	158.08		1000
FLA-003	2400	21	1050	2600	1260	550	450	250	300	500	19.00	95	76	51.3	128.31	450	1000
	2000(2)			2200							15.96	79.8	63.8	43	110.24		920
FLA-002	2400	12	850	2600	1045	450	450	250	200	500	10.85	54.25	43.4	29.3	73.32	390	980
	2000(2)			2200							9.12	45.6	36.5	24.6	59.28		880
FLA-001	2000(2)	9	800	2200	990	450	400	200	200	200	6.84	34.2	27.4	18.5	44.46	320	810
	1000(1)			1200							3.42	17.1	13.7	9.2	22.23		600
MODELO:	Largo Manga	Nro de Mangas	øD	H	L	I	A	B	C	E	Sup. Filtr. [m <sup>2</sup> ]	Limpieza	Sasor	Molino	Silo HA	Consumo AC [L/min Nl]	Peso [Kg]
<p>Nos reservamos el derecho de modificar diseños, materiales y datos sin indicación previa</p>																	



**TECNOMILLS**

Denominación:

**FILTRO DE AIRE**