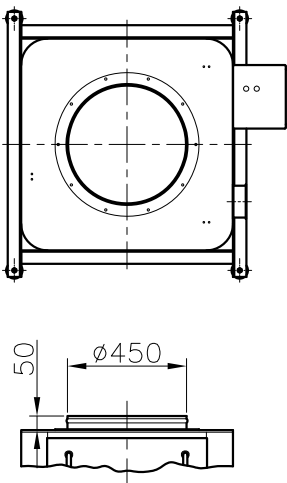
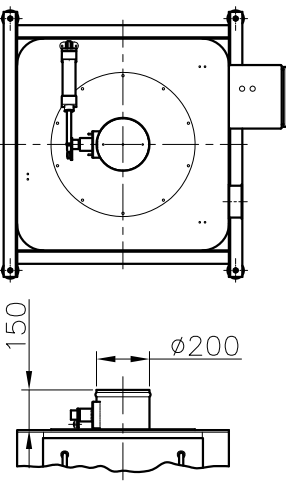
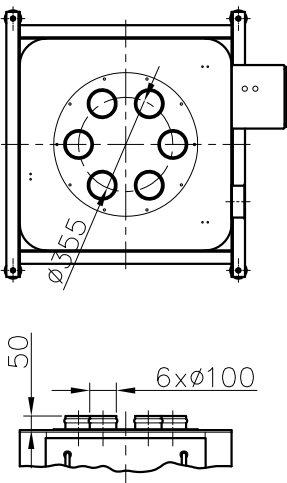
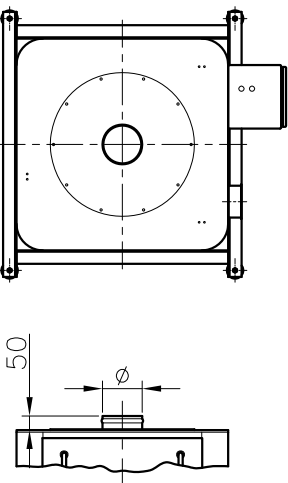
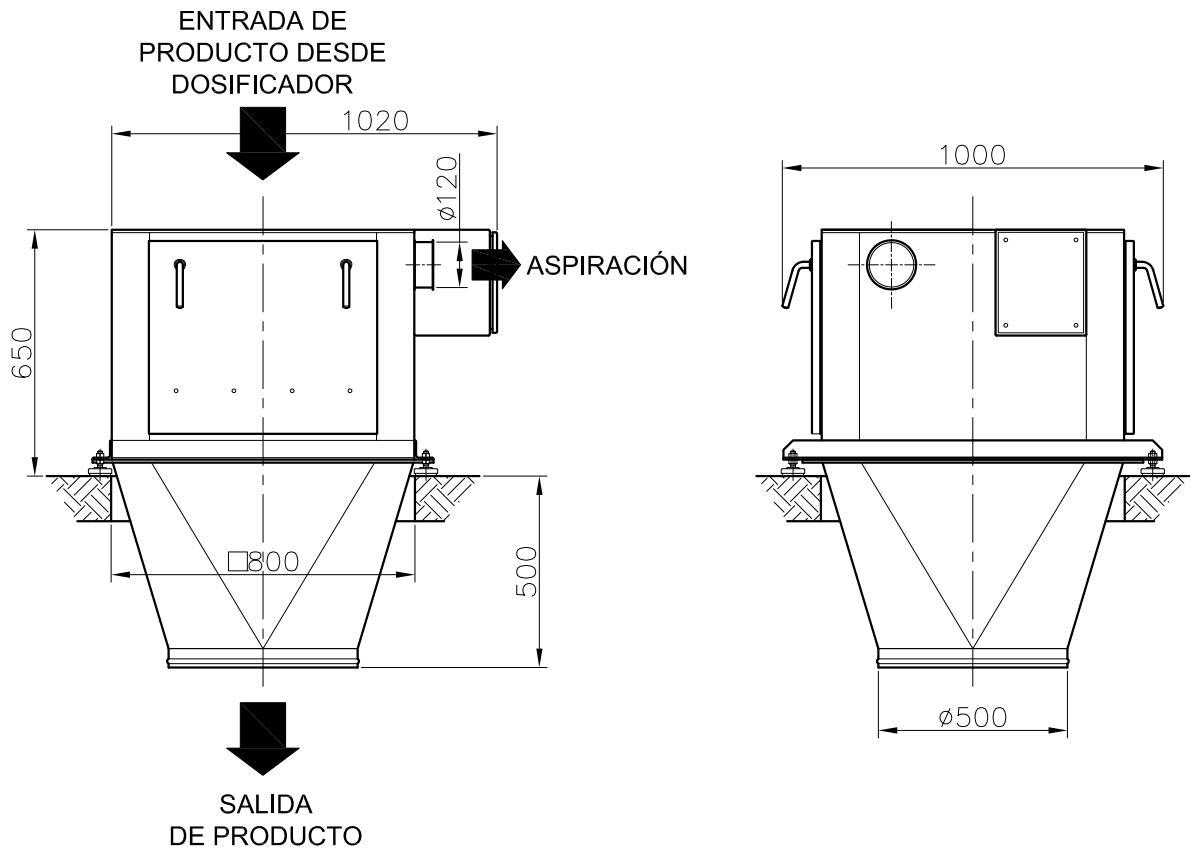


OPCIONES DE BOCA DE ENTRADA

Ømáximo de boca	Válvula de corte de dosificado	Entradas múltiples	Distintos diámetros
			



BMA-050	77	80	10	200
MODELO:	Cap. máx. [L]	Consumo AC [N l/mín]	Aspiración [m³/mín]	Peso [Kg]

Nos reservamos el derecho de modificar diseños, materiales y datos sin indicación previa



TECNOMILLS

Denominación:

BALANZA
MULTIPROPÓSITO