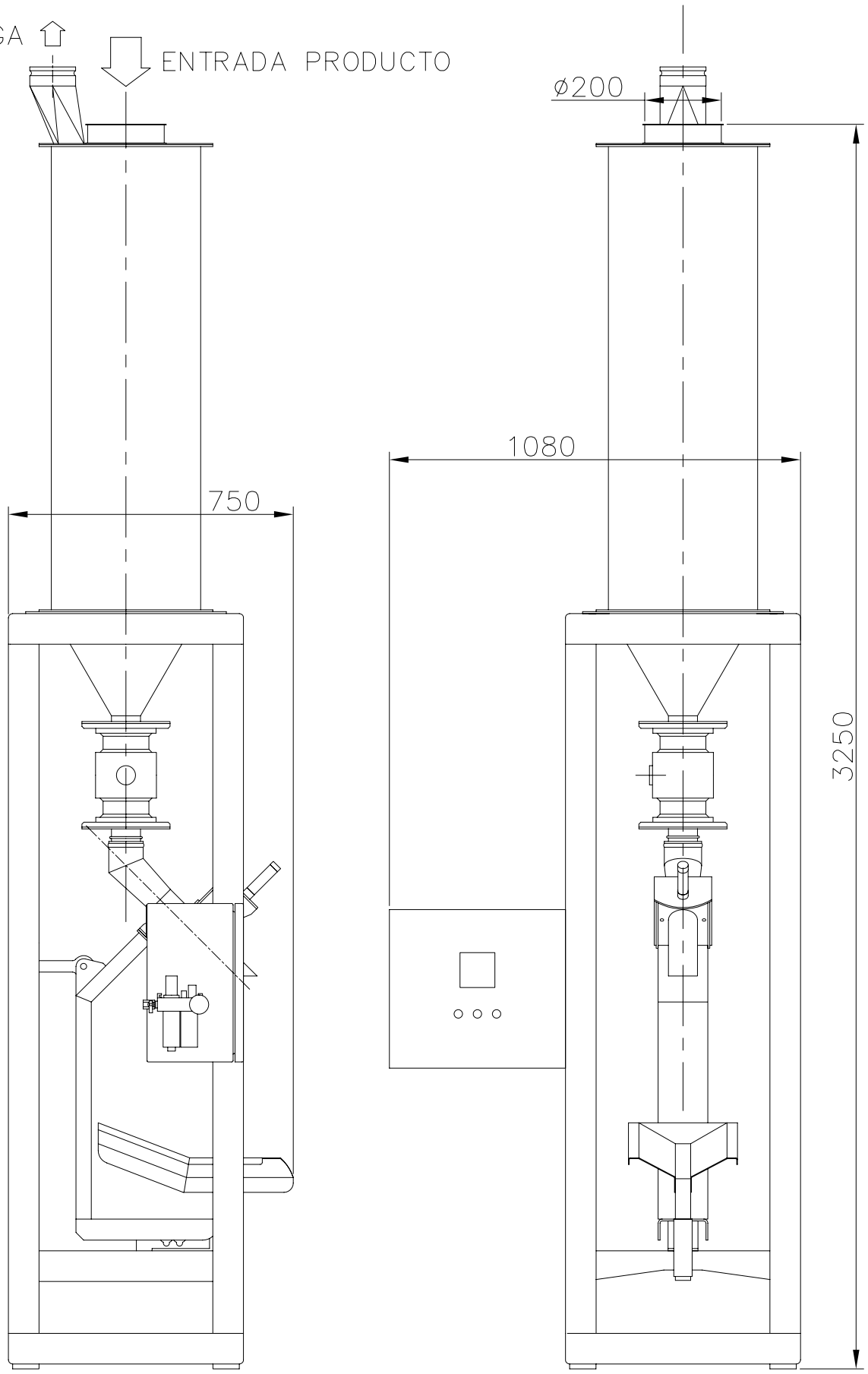


MANGA ↑ ENTRADA PRODUCTO ↓



EGS-050	25 a 50	según producto	12	--	2.5	280
MODELO:	Peso a embolsar [Kg]	Producción [Nº bolsas/hr]	Consumo AC [N l/mín]	Q. aire [m³/mín]	Consumo eléctrico [Kw]	Peso [Kg]

Nos reservamos el derecho de modificar diseños, materiales y datos sin indicación previa



Denominación:  
EMBOLSADORA DE GRAVEDAD